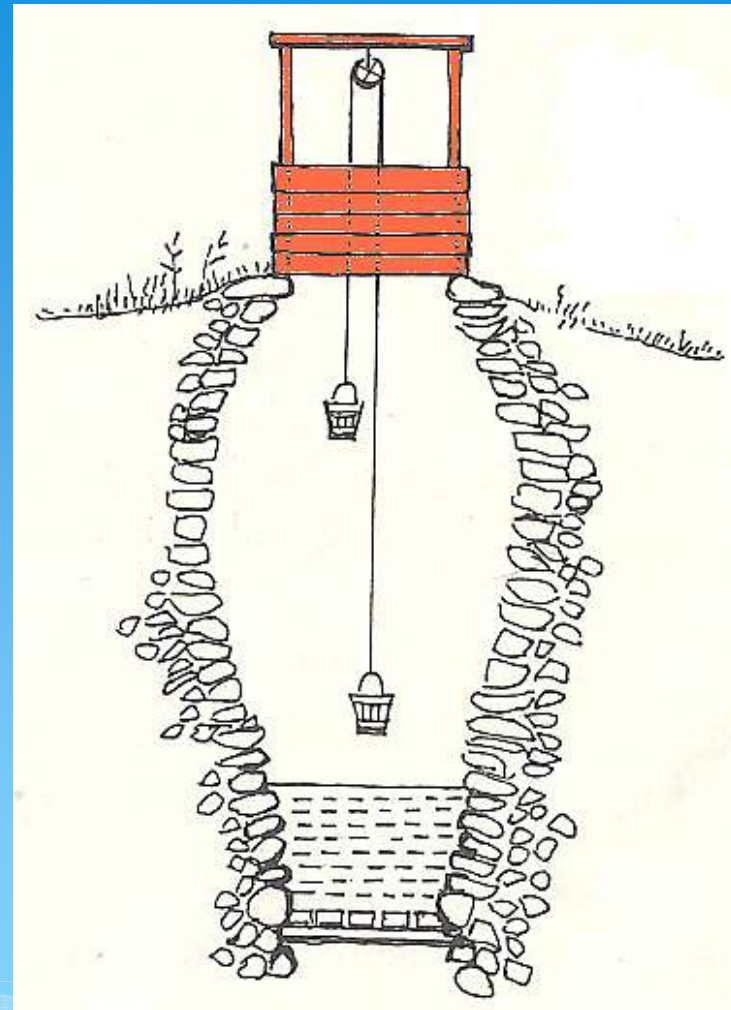


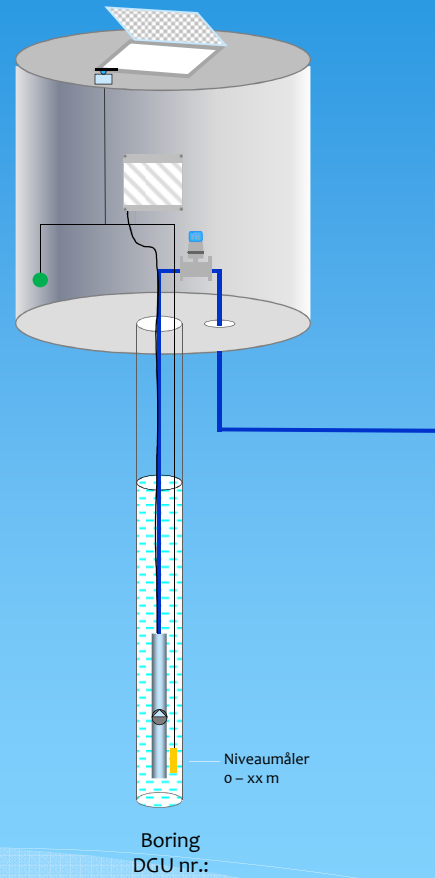
Pejling af vandspejl i en boring

BLUE CONTROL®



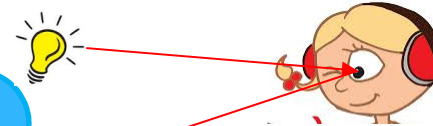
BLUE CONTROL®

Typisk instrumenteret boring

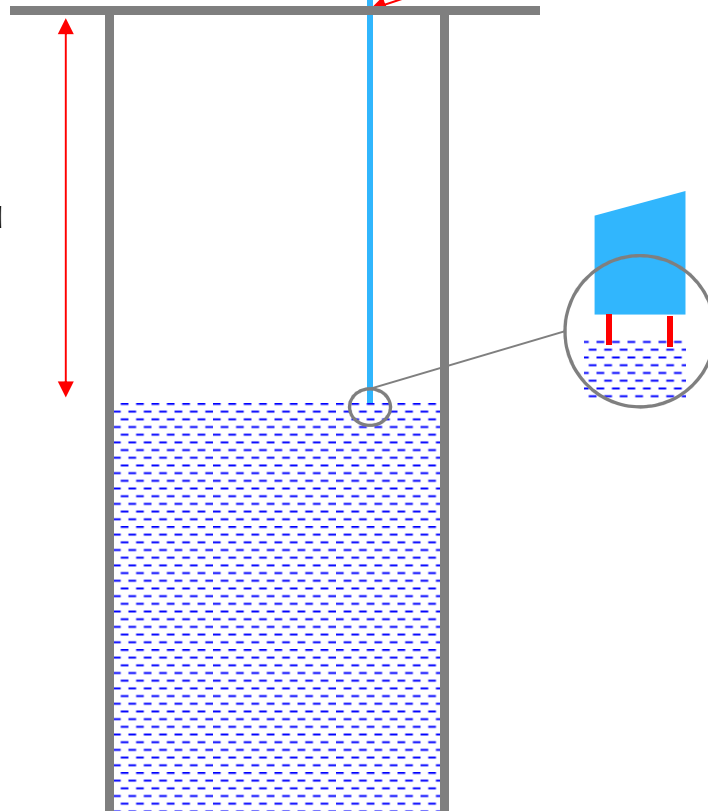


BLUE CONTROL®

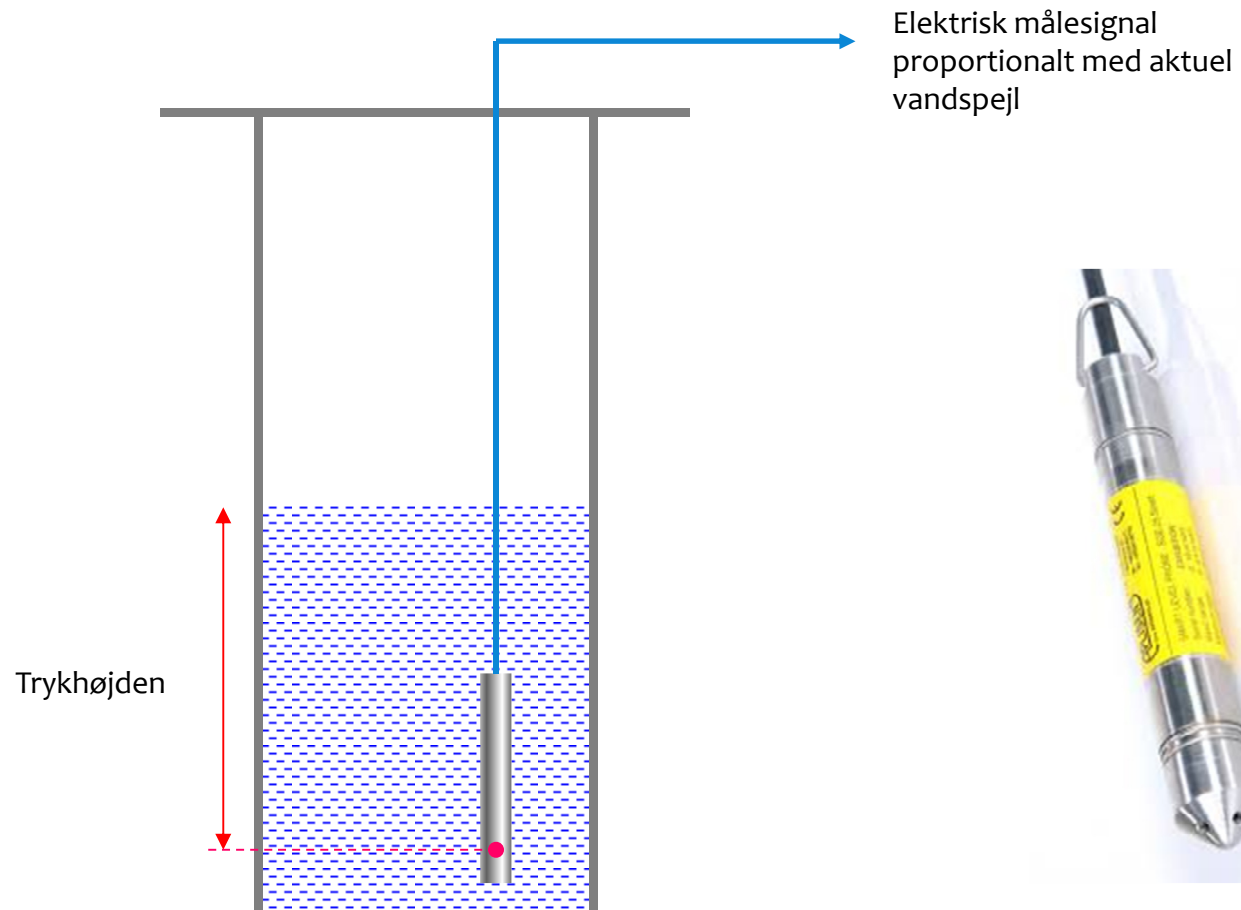
Manuel pejling



Afstand til vandspejl



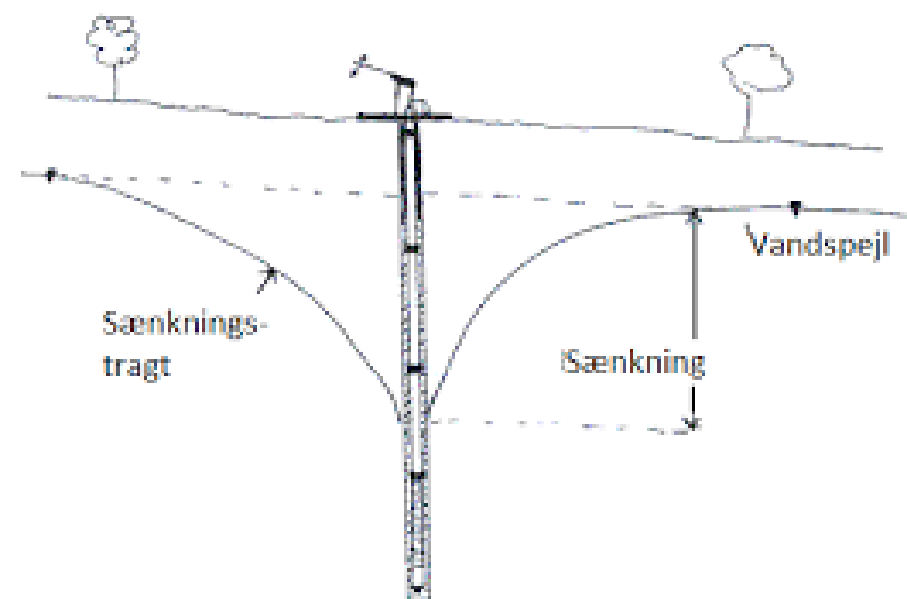
Automatisk pejling

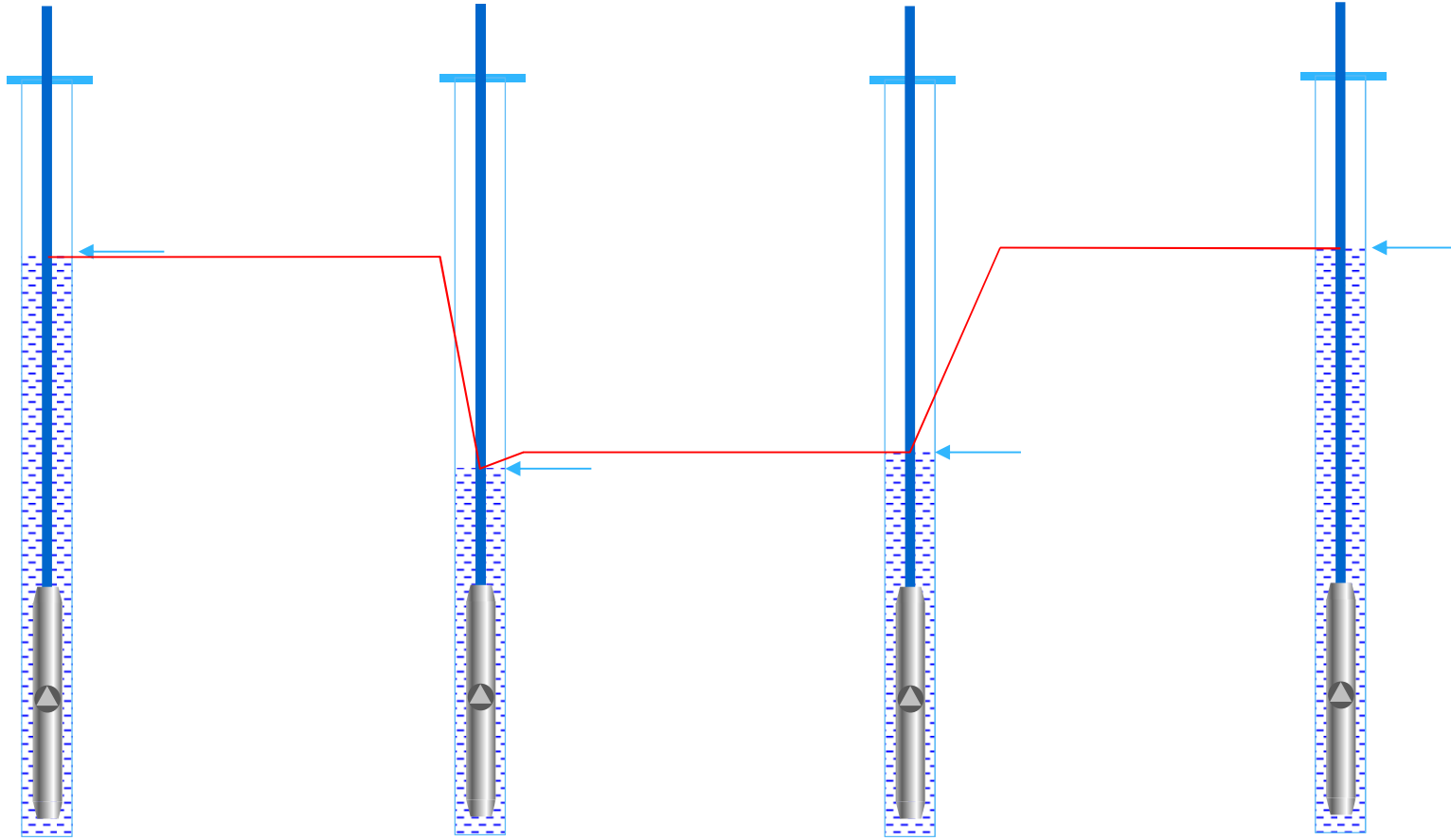


Elektrisk målesignal
proportionalt med aktuel
vandspejl



Tryktransmitter Ø16 mm
for montage i 3/4" pejlerør





Boring i ro

Boring i drift

Boring i ro

Kirke Eskildstrup Vandværk

Boring 1 (DCU: 205.252)

